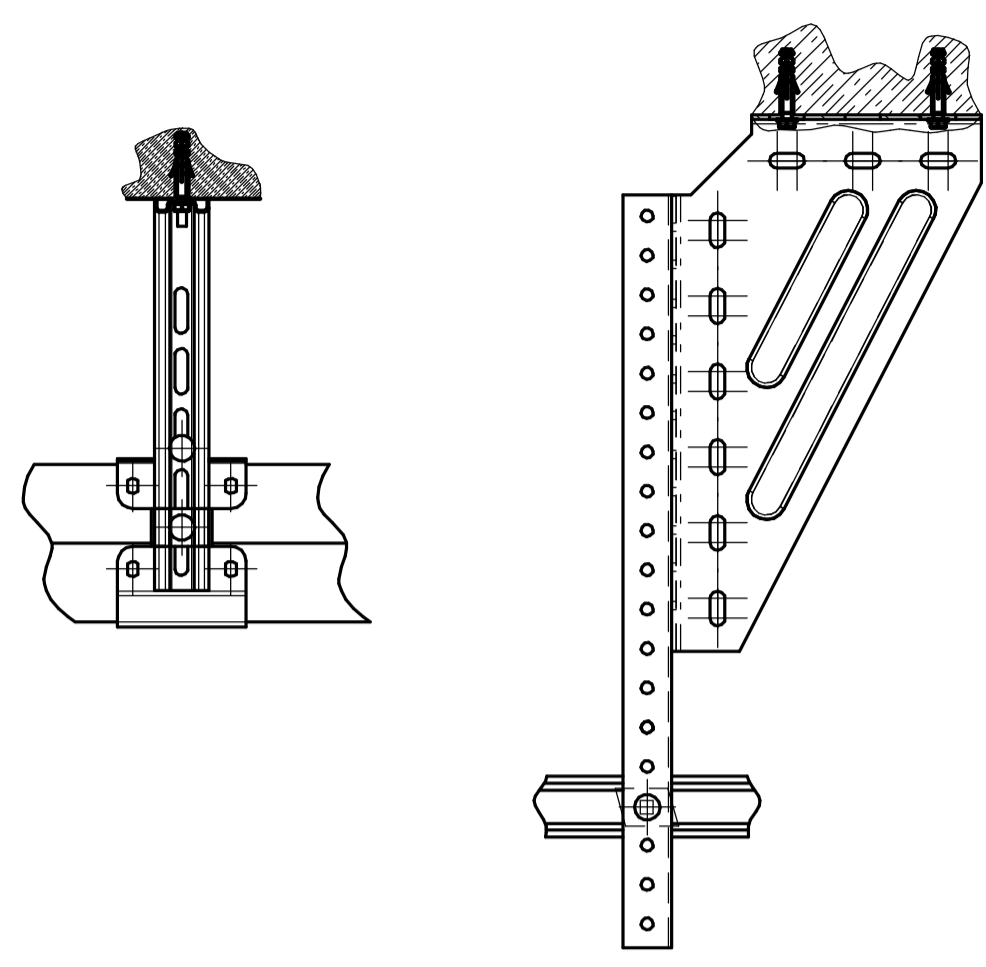
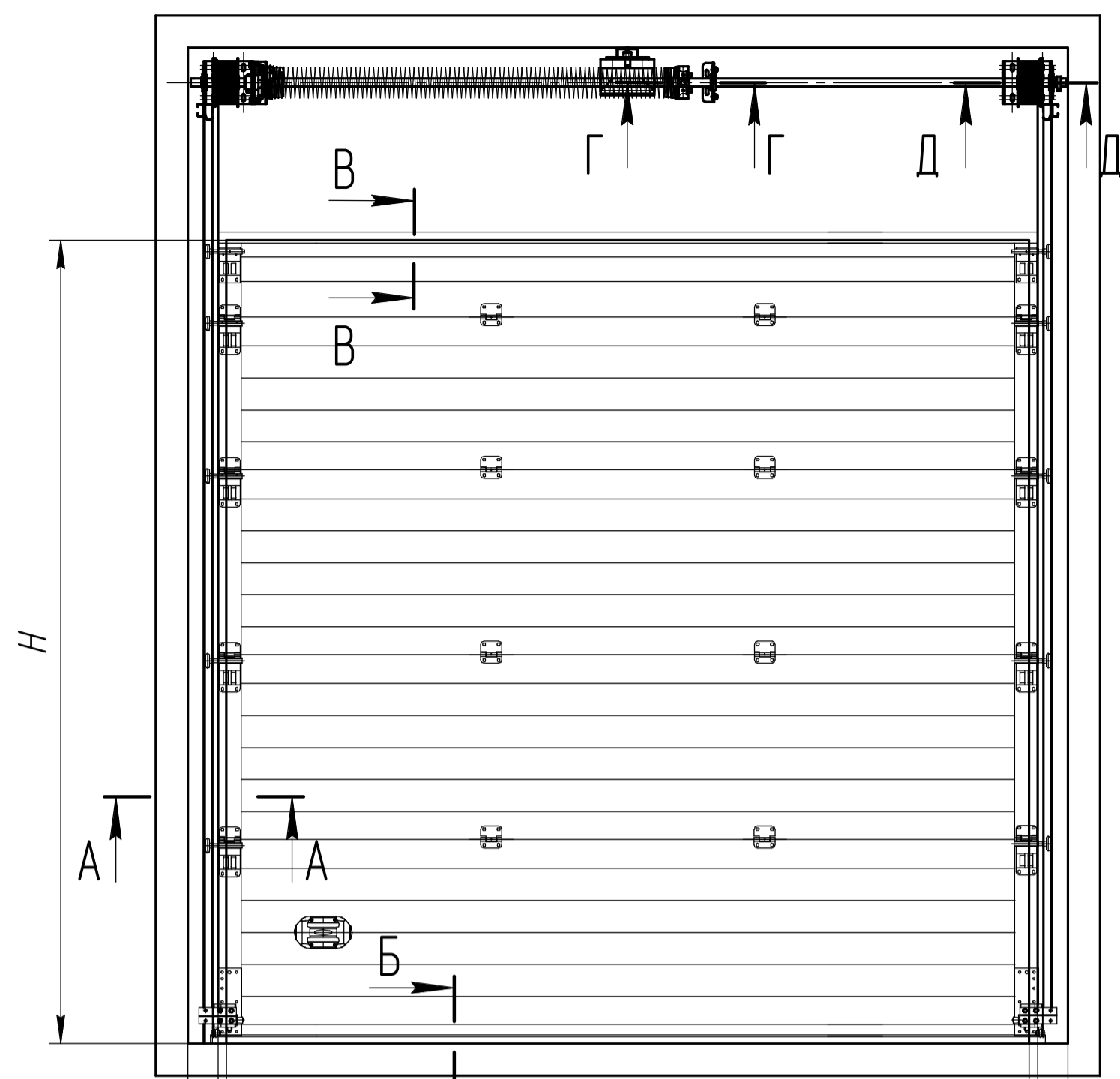


варианты крепления к потолку

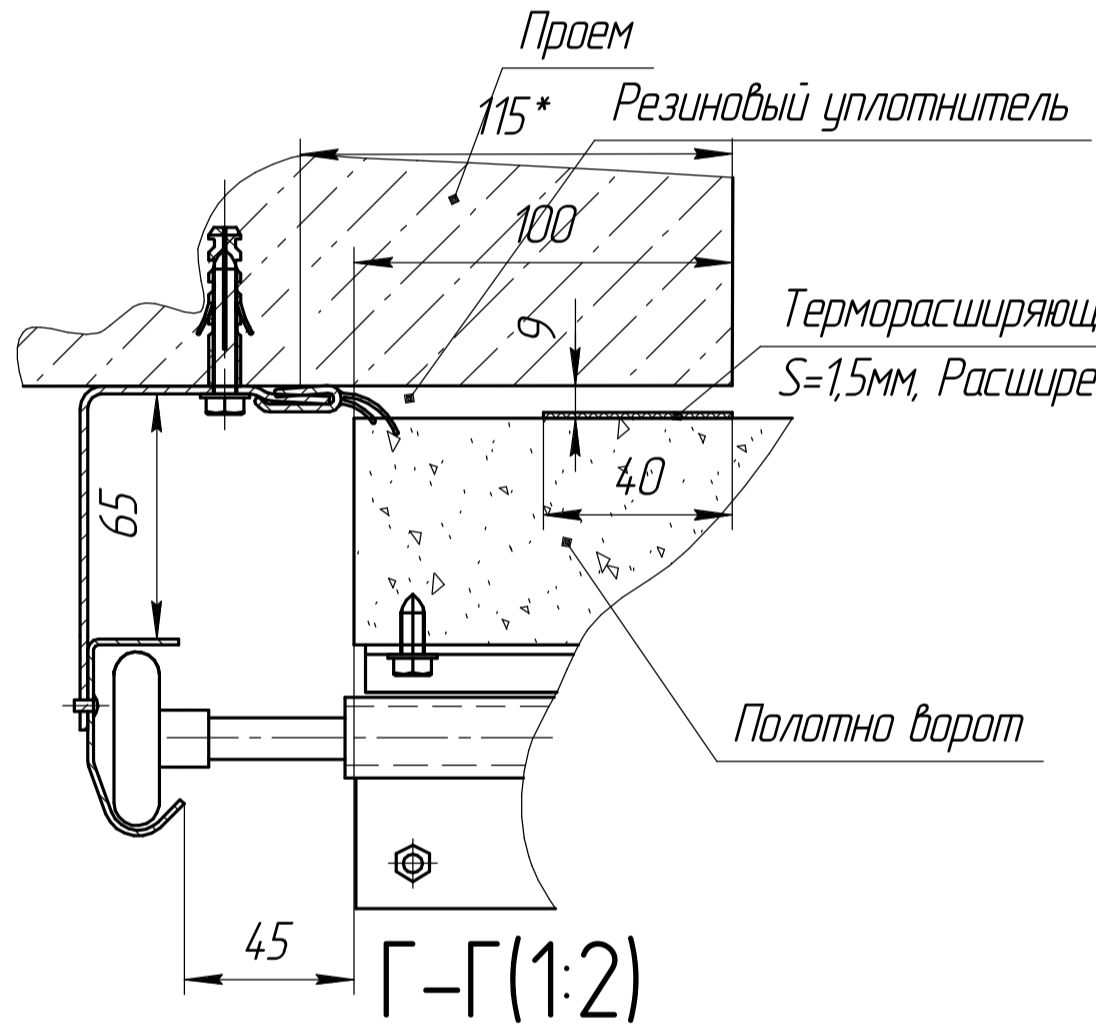


300 min
 B ширина проема B+200
 ширина полотна
 450 (под вальный привод)

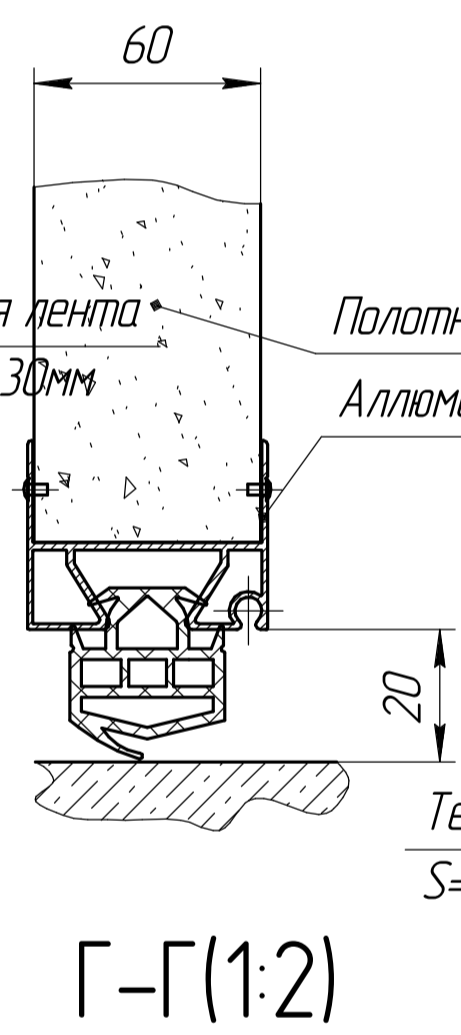
A-A(1:2)

B-B(1:2)

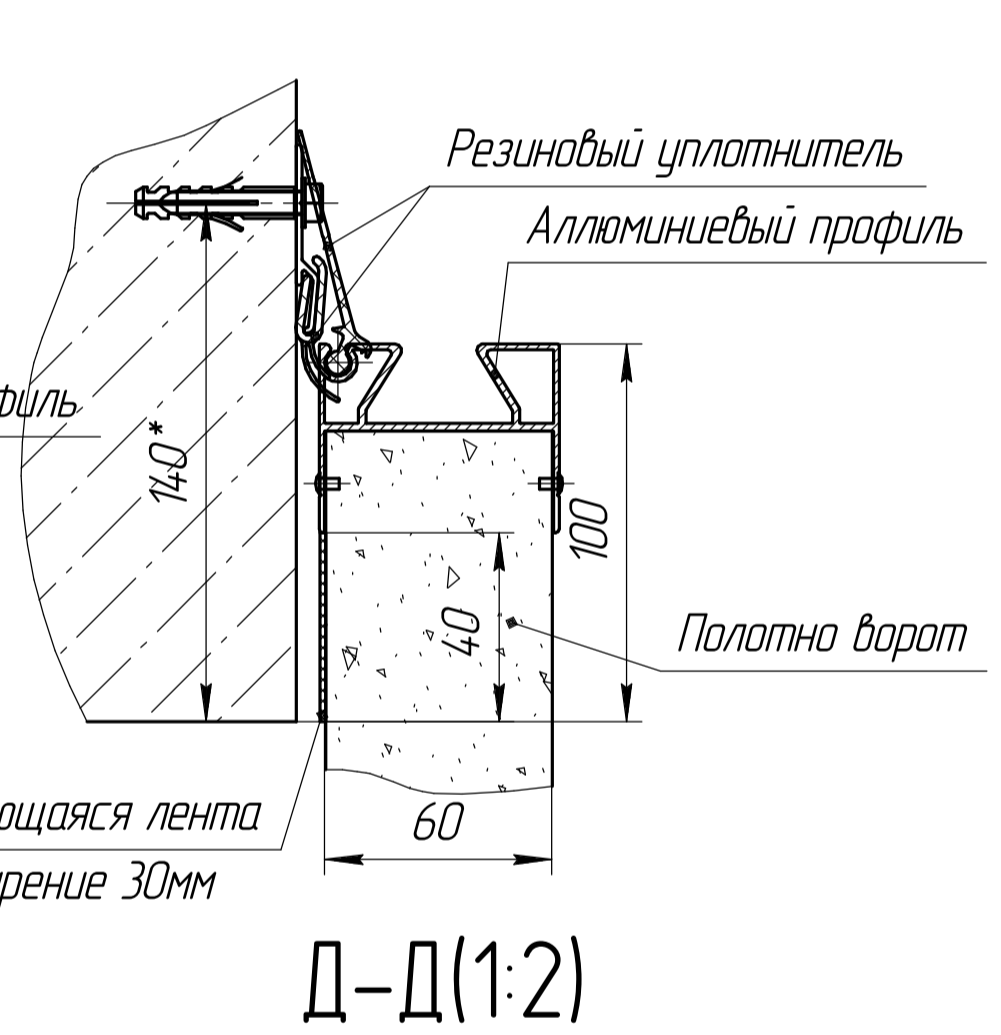
B-B(1:2)



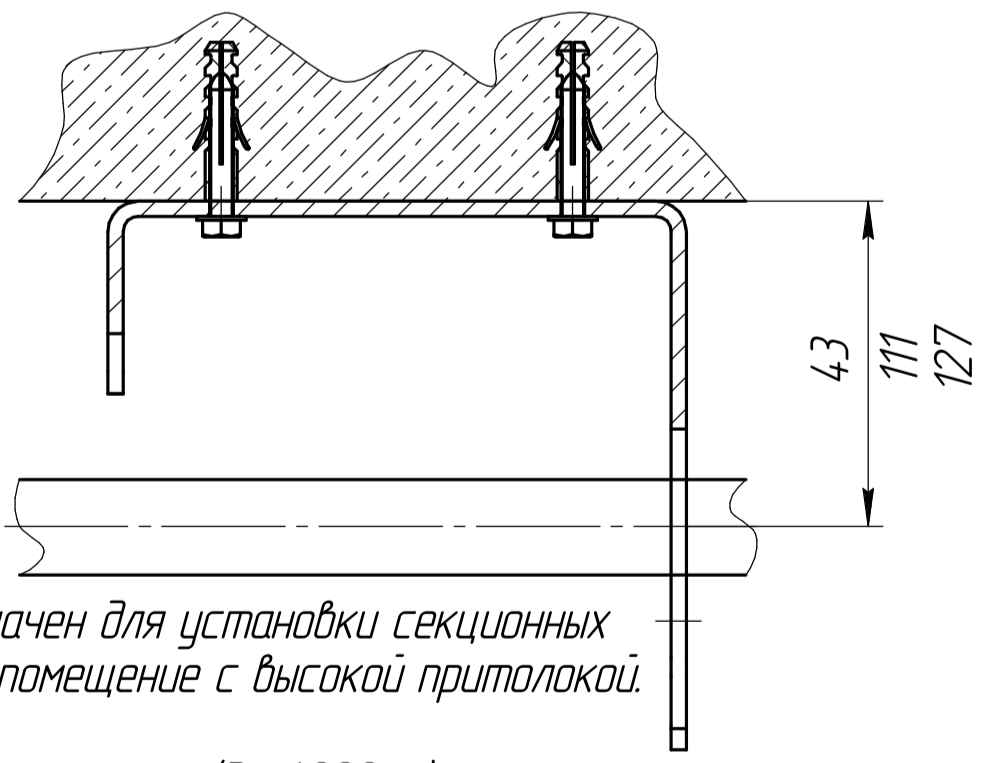
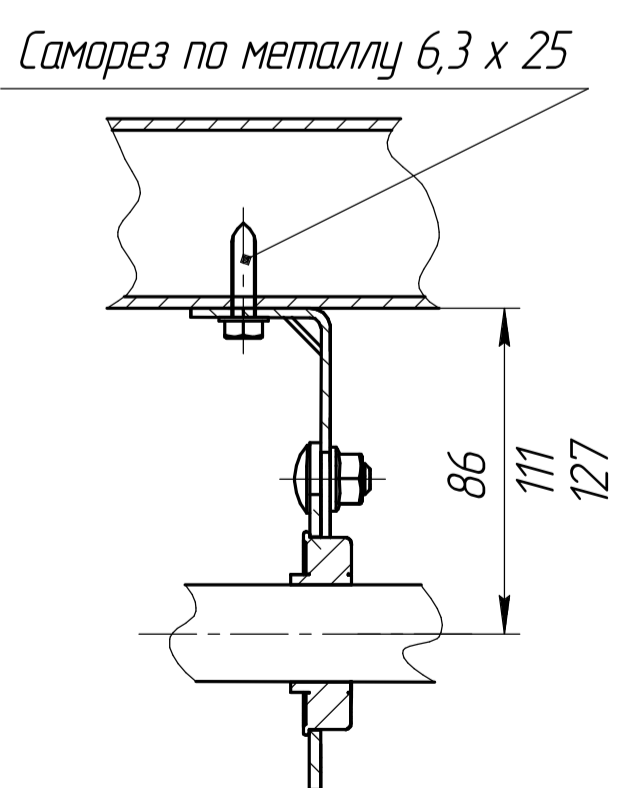
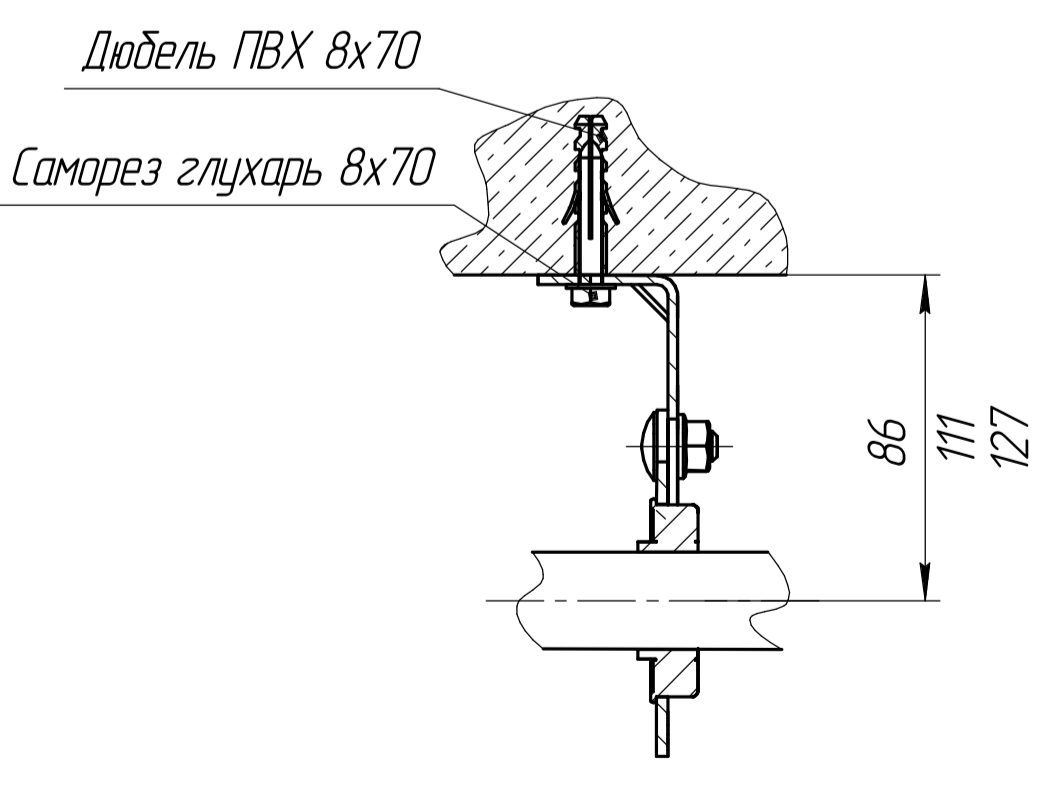
крепление к бетону



крепление к металлу



Д-Д(1:2)



Предназначен для установки секционных ворот в помещении с высокой притолокой.

H - Высота проема (до 6000мм)
 B - Ширина проема (до 6000мм)
 h - Высота притолоки (>800мм)
 HL - Высота от горизонтальных направляющих до проема (HL ≤ h - 330мм)
 A - Высота вертикальных направляющих (A = H + HL мм)

Перв. примен.
 Справ. №
 Подп. и дата
 Инв. № д.д.л.
 Взам. инв. №
 Подп. и дата
 Инв. № подл.

Максимальная площадь щита:	36 м ²
Максимальная высота проема	6000 мм
Максимальный вес ворот:	800 кг

DFGS.0020B				Лит.	Масса	Масштаб
Изм.	Лист	№ докум.	Подп.	Дата	Секционные противопожарные ворота. Высокий подъем. Чертеж общего вида.	1:15
Разраб.	Догадин Р.		20/05/11			
Проб.	Вяткина		20/05/11			
Г.контр.					Лист 1	Листов 3
Н.контр.						
Утв.	Ханин		20/05/11			

